

По вопросам продаж и поддержки обращайтесь:

Архангельск (8182)63-90-72	Краснодар (861)203-40-90	Рязань (4912)46-61-64
Астана (7172)727-132	Красноярск (391)204-63-61	Самара (846)206-03-16
Белгород (4722)40-23-64	Курск (4712)77-13-04	Санкт-Петербург (812)309-46-40
Брянск (4832)59-03-52	Липецк (4742)52-20-81	Саратов (845)249-38-78
Владивосток (423)249-28-31	Магнитогорск (3519)55-03-13	Смоленск (4812)29-41-54
Волгоград (844)278-03-48	Москва (495)268-04-70	Сочи (862)225-72-31
Вологда (8172)26-41-59	Мурманск (8152)59-64-93	Ставрополь (8652)20-65-13
Воронеж (473)204-51-73	Набережные Челны (8552)20-53-41	Тверь (4822)63-31-35
Екатеринбург (343)384-55-89	Нижний Новгород (831)429-08-12	Томск (3822)98-41-53
Иваново (4932)77-34-06	Новокузнецк (3843)20-46-81	Тула (4872)74-02-29
Ижевск (3412)26-03-58	Новосибирск (383)227-86-73	Тюмень (3452)66-21-18
Казань (843)206-01-48	Орел (4862)44-53-42	Ульяновск (8422)24-23-59
Калининград (4012)72-03-81	Оренбург (3532)37-68-04	Уфа (347)229-48-12
Калуга (4842)92-23-67	Пенза (8412)22-31-16	Челябинск (351)202-03-61
Кемерово (3842)65-04-62	Пермь (342)205-81-47	Череповец (8202)49-02-64
Киров (8332)68-02-04	Ростов-на-Дону (863)308-18-15	Ярославль (4852)69-52-93

Единый адрес: ctv@nt-rt.ru **Веб-сайт:** www.clilive.nt-rt.ru

Моноблочный кондиционер SPAN-XHE 45-160 Clivet

Приточно-вытяжной автономный кондиционер полностью на свежем воздухе

С притоком/вытяжкой и термодинамической рекуперацией
 ▶ Тепловой насос

Наружная или внутренняя установка

**Расход воздуха от 1250 до 4444 л/с
 (от 4500 до 16000 м³/ч)**

Доступен сервис On Line мониторинга



ZEPHIR²

ZEPHIR - это инновация в области моноблочных кондиционеров воздуха с тепловым насосом для обработки свежего воздуха, который рекуперировывает тепло вытяжного воздуха с очень высокой эффективностью, благодаря интегрированной системе активной термодинамической рекуперации, эксклюзивной конструкции и функциональным особенностям.

Это высокопроизводительный генератор тепловой и холодильной энергии, который использует выбросную энергию, как источник и не имеет больших потерь, как традиционные системы рекуперации. Он позволяет компенсировать нагрузку свежего воздуха и также кондиционировать обслуживаемые помещения большую часть времени работы.

Сниженное энергопотребление при частичных нагрузках на холодильный контур, электронный TRV, электронное управление безуличными вентиляторами и широкий выбор аксессуаров позволяет использовать данные блоки в различных системах.

Zephir доступен в двух различных конфигурациях:

- ▶ **ZEPHIR ENERGY**, характеризуется высоким соотношением между производительностью и расходом воздуха, он работает на свежем воздухе снижая и тепловую нагрузку, и уровень абсолютной влажности летом. В данном случае вы можете снизить изначальный размер установки вентиляции, а также системы кондиционирования
- ▶ **ZEPHIR RECOVERY**, характеризуется средним соотношением между производительностью и расходом воздуха, он работает на свежем воздухе, обеспечивая более интенсивную предварительную подготовку нежели статическая система рекуперации, с более высокой эффективностью, чем традиционные установки

функции и характеристики



Активная термодин. рекуперация тепла



Нагрев-охлаждение



Воздушного охлаждения



Установка на крыше



Хладагент R-410A



Герметичный спиральный



Свободно-Охлаждение



Вентиляторы с прямым приводом



Электронный TRV



Постоянный расход воздуха

доступные конфигурации

	(1)	(2)
CPAN-XHE	E	45

(1) КОНСТРУКТИВНАЯ КОНФИГУРАЦИЯ:

- ▶ **ZE** "Zephir Energy", характеризуется высоким отношением мощность/расход для эффективной обработки свежего воздуха
- ▶ **ZR** "Zephir Recovery", характеризуется средним отношением мощность/расход для эффективной предварительной подготовки свежего воздуха

(2) НОМИНАЛЬНЫЙ РАСХОД ВОЗДУХА /100:

- ▶ Например 45 расход воздуха 4500 м³/ч

аксессуары

- ▶ Автоматическое управление постоянным расходом воздуха на притоке и вытяжке
- ▶ Секция жестких мешочных фильтров класса F7
- ▶ Дифференциальный датчик перепада давления на загрязненных воздушных фильтрах
- ▶ Секция высокоэффективного электронного фильтра класса H10
- ▶ Электрические нагреватели предподогрева
- ▶ Дополнительные теплообменник предварительной обработки воздуха на холодной или горячей воде
- ▶ 3-х ходовой регулирующий клапан для теплообменника предварительной обработки воздуха
- ▶ Контроль влажности летом с помощью теплообменника пост-подогрева горячим газом
- ▶ Паровой увлажнитель с погружными электродами
- ▶ Проточный увлажнитель с каплеуловителем
- ▶ Датчик качества воздуха для контроля наличия CO₂ и CO в п.п.м. для помещений с высокой проходимостью.
- ▶ Манометры высокого и низкого давления
- ▶ Теплообменник в вытяжной части медь/медь
- ▶ Теплообменник в приточной части медь/медь
- ▶ Электронный настенный комнатный термостат
- ▶ Пульт дистанционного управления с микропроцессором
- ▶ Фазовый монитор
- ▶ Шунтирующие конденсаторы (коэффициент мощности >0,9)
- ▶ Модуль последовательной связи RS485 (MODBUS)
- ▶ Модуль последовательной связи RS485 (LON WORKS)
- ▶ Резиновые антивибрационные опоры

Условные обозначения:

- ▶ Аксессуары, поставляемые отдельно.

технические данные

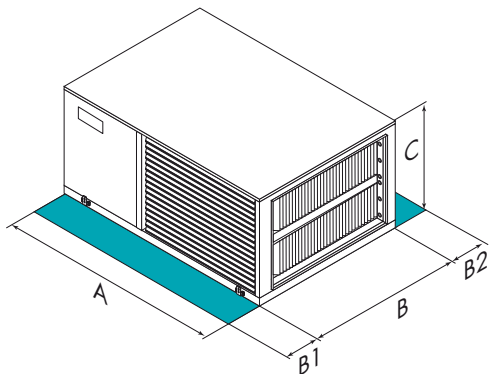
Размеры			45	52	60	70	90	110	130	160
ZEPHIR ENERGY										
▶ Холодильная мощность	(1)	кВт	32,0	36,4	44,1	51,5	61,5	73,9	89,7	106
Явная холодильная мощность	(1)	кВт	21,0	24,4	29,0	34,4	41,8	44,7	60,8	72,3
▶ Потребляемая мощность компрессоров	(1)	кВт	8,90	10,5	12,6	14,0	16,9	18,6	22,3	23,8
Тепловая мощность	(2)	кВт	35,4	40,6	50,4	58,2	70,5	82,5	98,8	113
Потребляемая мощность компрессоров	(2)		6,70	7,80	9,20	10,9	12,2	14,3	16,5	18,2
Количество и тип компрессоров	-		2 SCROLL							
Уровень звукового давления	(3)	дБ(А)	59	61	64	66	68	70	77	81
ZEPHIR RECOVERY										
▶ Холодильная мощность	(1)	кВт	20,8	24,4	32,9	37,8	48,0	55,5	65,7	77,1
Явная холодильная мощность	(1)	кВт	15,1	17,3	22,6	25,6	32,9	38,0	44,5	52,3
Потребляемая мощность компрессоров	(1)	кВт	4,30	5,40	8,50	9,80	11,3	13,1	14,9	17,6
▶ Тепловая мощность	(2)	кВт	22,1	26,4	37,0	42,6	52,3	61,5	72,4	84,6
Потребляемая мощность компрессоров	(2)		3,70	4,40	6,80	7,90	9,30	11,0	12,8	15,2
Количество и тип компрессоров	-		1 SCROLL				2 SCROLL			
Уровень звукового давления	(3)	дБ(А)	58	60	63	65	67	69	76	80
Напряжение питания		В/ф/Гц	400/3/50							
Приток										
Расход подаваемого воздуха		л/с	1250	1444	1667	1944	2500	3055	3611	4444
Приточное рабочее статическое давление	(4)	Па	400	290	650	610	580	480	670	490
Количество и тип вентиляторов	-		1 RAD	1 RAD	1 RAD	1 RAD	1 RAD	1 RAD	2 RAD	2 RAD
Вытяжка										
Расход вытяжного воздуха		л/с	1189	1372	1583	1847	2375	2902	3430	4222
Вытяжное рабочее статическое давление	(4)	Па	380	300	610	600	580	390	350	490
Количество и тип вентиляторов	-		1 RAD							2 RAD

Данные приведены для следующих условий:

- Температура воздуха на входе в теплообменник на вытяжке 27°C С.Т. / 19°C М.Т.; температура наружного воздуха 35°C С.Т. / 24°C М.Т.
- Температура воздуха на входе в теплообменник на вытяжке 20°C С.Т. / 12°C М.Т.; температура наружного воздуха 7°C С.Т. / 6°C М.Т.
- Уровни шума соответствуют блоку при полной нагрузке и номинальных условиях тестирования. Уровень звукового давления на расстоянии 1 м от внешней поверхности блока, работающего на полной мощности на открытом пространстве
- Рабочее статическое давление не учитывает аксессуары, приводящие в перепадам давления на стороне воздуха (например, дополнительная секция пылеуловителей F7, контур пост-нагрева, глушители шума...)

Примечание: Для всех других конструктивных исполнений смотрите соответствующий технический бюллетень.

габариты и зоны обслуживания



Размеры		45	52	60	70	90	110	130	160
Длина (А)	мм	2917	2917	2917	2917	2917	2917	2917	2917
Ширина (В)	мм	1891	1891	1844	1844	2244	2244	2244	2244
Высота (С)	мм	884	884	1234	1234	1234	1234	1634	1634
▶ (В1)	мм	1200	1200	1200	1200	1200	1200	1200	1200
(В2)	мм	1500	1500	1500	1500	1500	1500	1500	1500
Рабочий вес	кг	735	750	885	900	929	1009	1229	1279

Вышеприведенные данные относятся к блокам Zephir Energy.

Для всех других конструктивных исполнений смотрите соответствующий технический бюллетень.

ВНИМАНИЕ! Для нормального функционирования блока очень важно наличие технологических зон, показанных зеленым цветом.

По вопросам продаж и поддержки обращайтесь:

Архангельск (8182)63-90-72	Краснодар (861)203-40-90	Рязань (4912)46-61-64
Астана (7172)727-132	Красноярск (391)204-63-61	Самара (846)206-03-16
Белгород (4722)40-23-64	Курск (4712)77-13-04	Санкт-Петербург (812)309-46-40
Брянск (4832)59-03-52	Липецк (4742)52-20-81	Саратов (845)249-38-78
Владивосток (423)249-28-31	Магнитогорск (3519)55-03-13	Смоленск (4812)29-41-54
Волгоград (844)278-03-48	Москва (495)268-04-70	Сочи (862)225-72-31
Вологда (8172)26-41-59	Мурманск (8152)59-64-93	Ставрополь (8652)20-65-13
Воронеж (473)204-51-73	Набережные Челны (8552)20-53-41	Тверь (4822)63-31-35
Екатеринбург (343)384-55-89	Нижний Новгород (831)429-08-12	Томск (3822)98-41-53
Иваново (4932)77-34-06	Новокузнецк (3843)20-46-81	Тула (4872)74-02-29
Ижевск (3412)26-03-58	Новосибирск (383)227-86-73	Тюмень (3452)66-21-18
Казань (843)206-01-48	Орел (4862)44-53-42	Ульяновск (8422)24-23-59
Калининград (4012)72-03-81	Оренбург (3532)37-68-04	Уфа (347)229-48-12
Калуга (4842)92-23-67	Пенза (8412)22-31-16	Челябинск (351)202-03-61
Кемерово (3842)65-04-62	Пермь (342)205-81-47	Череповец (8202)49-02-64
Киров (8332)68-02-04	Ростов-на-Дону (863)308-18-15	Ярославль (4852)69-52-93

Единый адрес: ctv@nt-rt.ru **Веб-сайт:** www.clilive.nt-rt.ru